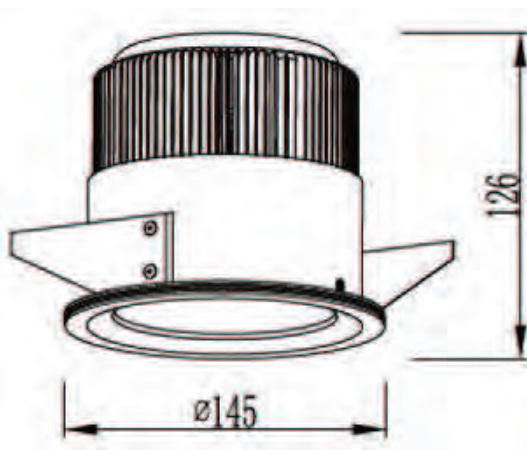


DL ACTIVE



В светильниках DL ACTIVE применяются светодиоды последнего поколения компании BRIDGELUX (USA), обеспечивающие высокую цветопередачу, экономичность и световой поток (4230 Lm-3000K, 4830 Lm-4000K). Корпус светильника окрашен порошковой краской, изготовлен из литого алюминия, обеспечивающего небольшой вес и долгий срок использования. Оптическая часть состоит из фасетчатого V.M. рефлектора с металлическим напылением и обеспечивает минимальные потери светового потока. Активная система охлаждения SynJet производства Nuventix, Inc. (USA) полноценно обеспечивает оптимальную работу LED модуля. Светильник DL ACTIVE является идеальной заменой светильника с металлогалогенной лампой мощностью 50 ватт. Рекомендуется для общего освещения торговых площадей, офисных помещений, салонов.

*Мощность LED/светильника: 50W/56W**

Напряжение: AC 110 -230 V

Класс защиты : III

Блок питания (драйвер): Eaglerise 1800mA

Источник света: светодиодный модуль

BRIDGELUX BXRA-30E4000/BXRA-40E4500

Цоколь: ceramic PCB

*Световой поток (min): 3350-3750Lm**

Индекс цветопередачи CRI: 85

*Угол формирования светового пучка: 46°**

Степень защиты: IP 20

Тип монтажа: встраиваемый в потолок

Габариты: D 145x126 мм

Врезное отверстие: 132 мм

Вес: 1,100 кг

** - данные величины основаны на результатах испытания светильников*



silver



white